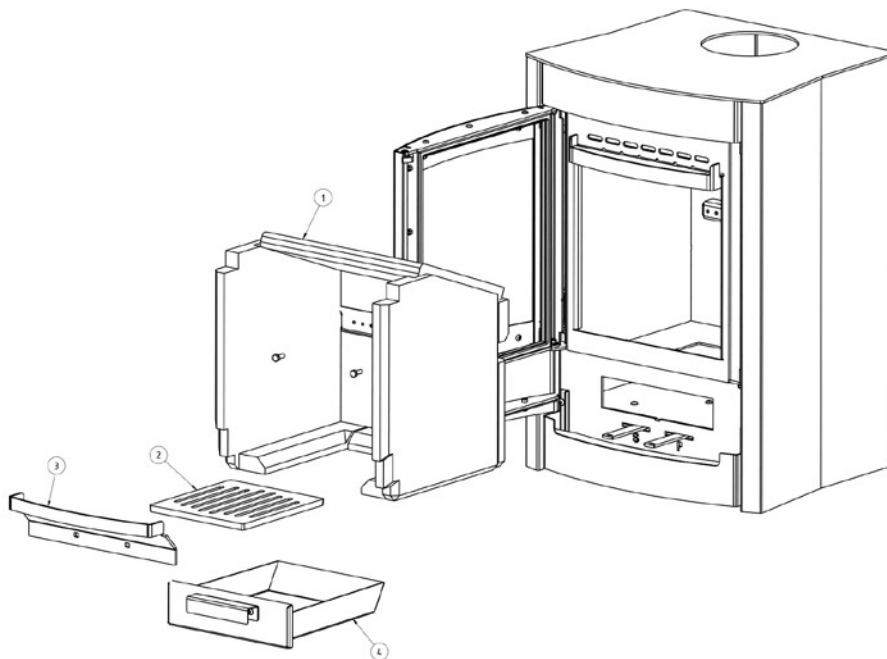




## Upute za upotrebu i ugradnju



5kw ugradbeni Color sa čeličnim ili staklenim vratima

5kw samostojeći Color sa čeličnim ili staklenim vratima

5kw Color sa spremnikom za drva sa čeličnim ili staklenim vratima

9kw ugradbeni Color sa čeličnim ili staklenim vratima

9kw samostojeći Color sa čeličnim ili staklenim vratima

9kw sa spremnikom za drva Color sa čeličnim ili staklenim vratima

# SADRŽAJ

Uvod	2
Shematski prikaz sadržaja	3
Zdravlje i sigurnost	4
Savjeti o vrstama goriva	6
Upozorenja	7
Zahtjevi ognjišta	8
Zahtjevi dimnjaka	10
Dovod vanjskog zraka	12
Zahtjevi za zrak za sagorijevanje	13
<b>Upotreba kamina</b>	
Izgled kontrola	14
<b>Loženje kamina</b>	
Prva upotreba	16
Upotreba krutih goriva	16
<b>Briga i održavanje</b>	
Uklanjanje pepela	16
Opće čišćenje kamina	16
Čišćenje stakla	16
Čišćenje dimnjaka	16
Požari u dimnjaku	17
Servisiranje kamina	17
Dulje razdoblje nekorištenja	17
Sprječavanje požara u dimnjaku	18
Korisni savjeti	18
Jamstvo	20
Zakon o čistom zraku	20
Dimenzije kamina	21
Tablica specifikacija i učinkovitosti	24

# Čestitamo vam na kupnji novog kamina Color!

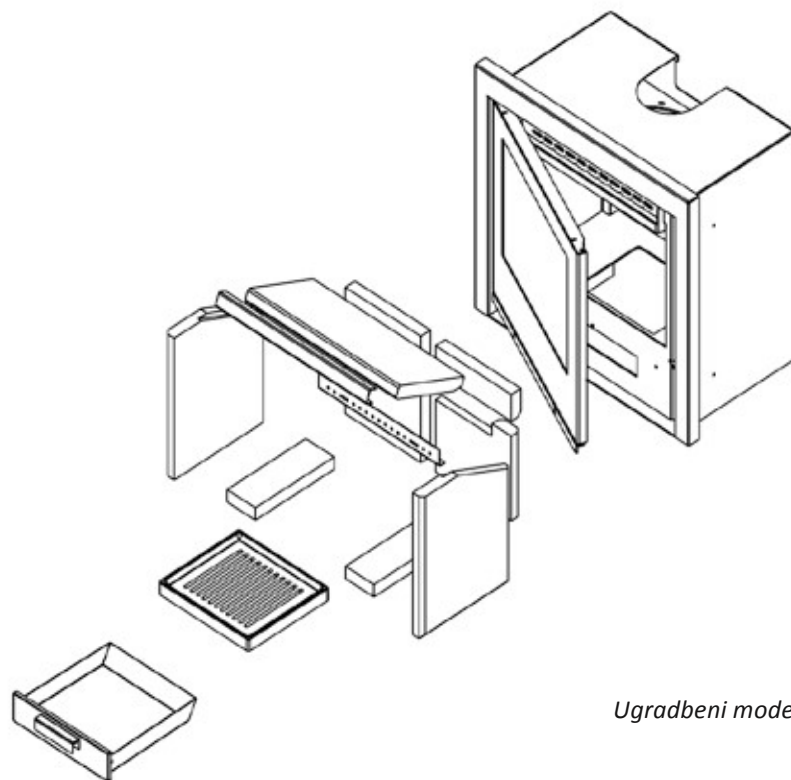
Razvoj vašeg kamina Color proizlazi iz desetljeća iskustva, a kamin je izrađen majstorstvom najviše kvalitete, s najboljim materijalima i tehnološki najnaprednijom opremom, sve kako bi se osigurao najbolji mogući radni učinak i dugogodišnja bezbrižna upotreba.

Molimo vas da u cijelosti pročitate i razumijete ove upute prije rukovanja kaminom.

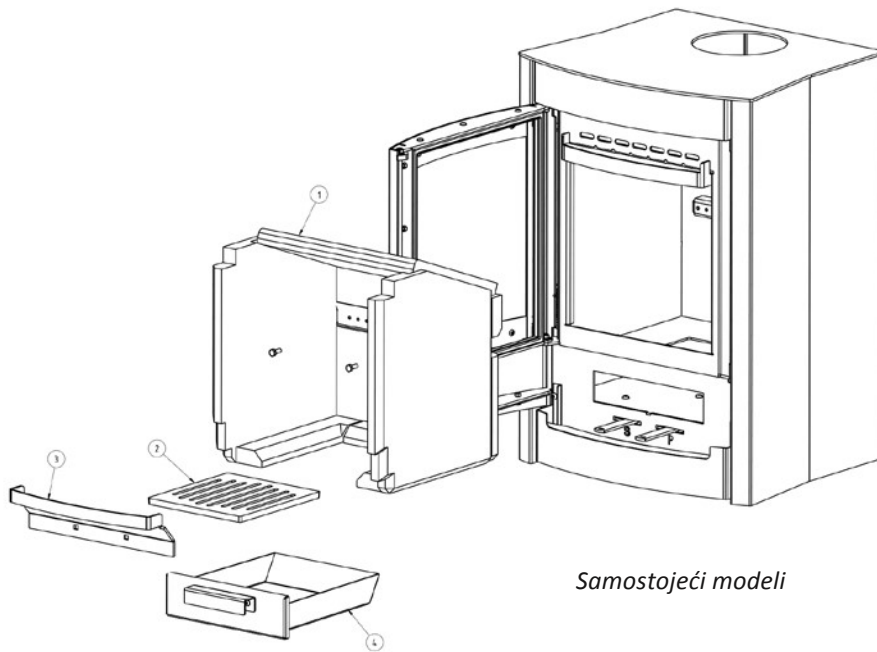
Ako vam je potreban bilo koji podatak u vezi s kaminom Color koji nije naveden u ovom priručniku, molimo pošaljite nam poruku e-poštom na adresu: [team@color.hr](mailto:team@color.hr) i odgovorit ćemo vam u najkraćem mogućem roku.

Zbog politike neprestanog razvoja proizvoda kojom se vodi tvrtka Color, zadržavamo pravo izmjene i dopune specifikacija bez prethodne najave.

## Shematski prikaz sadržaja



*Ugradbeni modeli*



## Zdravlje i sigurnost

Molimo osigurajte da se kamin Color postavi s posebnom pažnjom i da sve poduzete radnje budu u skladu s odredbama Zakona o zdravlju i zaštiti na radu iz 1974. U svakom trenutku je potrebno poduzimati sigurnosne mjere u radu.

Molimo vas da proučite smjernice o zdravlju i sigurnosti kako biste pronašli upute o rukovanju teškim i/ili krupnim predmetima. Osigurajte odgovarajuće mjere opreza tijekom ugradnje kako biste vi ili kućevlasnik izbjegli nepotreban rizik.

Zbog lužnatih svojstava termobetona, neophodno je nositi rukavice prilikom rukovanja istim, a zaštitne naočale potrebno je nositi pri čišćenju ili pregledu dimnjaka.

### Ugradnja

Ovaj uređaj mora u Engleskoj ili Walesu ugraditi instalater registriran pri HETAS-u, ili kvalificirani inženjer za grijanje u slučaju Škotske ili Irske. Prilikom ugradnje kamina Color mora se postupati u skladu sa svim lokalnim propisima kao i nacionalnim i europskim propisima.

Proučite britanski standard BS 8303, normu za ugradnju kućanskih aparata na kruto mineralno gorivo za grijanje i kuhanje.

### Rukovanje

Prikladna sredstva moraju biti dostupna za utovar, istovar i rukovanje na mjestu ugradnje ovog uređaja.

### Vatrostalni cement

Vatrostalni cement ne smije doći u dodir s kožom. U slučaju da do toga dođe, odmah obilno isperite vodom.

## **Azbest**

Ovi modeli kamina Color ne sadrže azbest ni u najmanjim količinama. Ako postoji rizik od doticanja bilo kojeg azbesta tijekom ugradnje, zatražite upute specijalista i rabite prikladnu zaštitnu opremu.

## **Metalni dijelovi**

Ovaj proizvod sadrži metalne dijelove. Potreban je oprez prilikom ugradnje ili servisiranja ovih kamina Color kako bi se izbjegla mogućnost osobne ozljede.

## **Alarmi za ugljikov monoksid**

Građevinski propisi zahtijevaju da se prilikom svake ugradnje/zamjene fiksnih uređaja na kruta goriva ili drvo/biomasu u stanu mora ugraditi zvučni alarm za ugljikov monoksid, molimo proučite britansku normu BS EN 50292:2002 i upute proizvođača alarma. Ni pod kojim okolnostima se ugradnja alarma za CO ne smije smatrati zamjenom za pravilnu ugradnju uređaja ili za osiguranje redovitog servisiranja i održavanja uređaja i dimovodnog sustava.

## **Zaštitne ograde za kamin**

Kada se kamin Color upotrebljava u blizini djece, starijih i/ili nemoćnih osoba koji mogu doći u slučajan dodir s uređajem, moraju postojati zaštitne ograde. Zaštitne ograde moraju biti proizvedene u skladu s normom BS 6539.

## **Aerosolni raspršivači**

Nemojte upotrebljavati aerosolne raspršivače na kaminu ili u blizini kamina Color dok ima vatre u ložištu.

## **Zaštitna rukavica**

Uvijek upotrebljavajte priloženu zaštitnu rukavicu prilikom rukovanja dijelovima kamina Color koji su vjerojatno vrući jer je kamin u upotrebi.

# Savjeti o vrstama goriva

## Drvo

Za loženje prvenstveno preporučujemo drvo, koje je prirodno i obnovljivo gorivo. Međutim, loženje na drvo može biti zahtijevati nešto truda i planiranja.

Prikladna je bilo koja vrsta drva (iako se preferira tvrdo drvo) uz uvjet da je dobro odležano a da ima sadržaj vlage manji od 20%; to obično ukazuje na to da je drvo prikladno skladišteno kako bi vlaga isparila tijekom više od 9 mjeseci u slučaju mekog drva ili više od 24 mjeseca u slučaju tvrdog drva. Po želji se može pribaviti elektronički mjerač vlage za utvrđivanje sadržaja vlage u drvu.

Vlažno ili „zeleno“ drvo ne smije se upotrebljavati jer će uvelike pridonijeti stvaranju katrana i kreozota u uređaju i/ili dimnjaku, koji se u ekstremnim slučajevima mogu spustiti niz dimnjak u tekućem obliku; to će ozbiljno oštetiti i dimnjak i uređaj te povećati rizik od požara u dimnjaku.

Za općenito sagorijevanje preporučujemo da se drvo cijepa na cjepanice koje nisu veće od 100 mm (4") u promjeru.

Za inačice kamina 5i, 5f i 5l, najveća duljina cjepanice je 25 cm, dok je za inačice 9i, 9f i 9l najveća duljina cjepanice 50 cm.

## Kruta goriva

Ako se odlučite za loženje vašeg kamina Color krutim gorivom, molimo uvjerite se da ste ugradili komplet za kruto gorivo. Komplet uključuje očvrstnute betonske šamotne opeke i žarač za pomoć pri čišćenju pepela.

Suvremeni kamini Color projektirani su za upotrebu s gorivima koja izgaraju čišće i bez dima te je vrlo važno osigurati da vaš odabir goriva bude prikladan za vaš model kamina Color. Preporučujemo bezdimna goriva koja je odobrio HETAS, a koja se smatraju prikladnima za upotrebu u zatvorenim uređajima, uključujući kamine Color na više goriva. To su:

Anthracite Homefire Ecoal Pureheat  
Ancit Homefire Coals Supertherm  
Coalite Newflame Maxibrite Sunbrite  
Homefire Phurnacite Taybrite

Za više savjeta o gorivima, molimo obratite se Udruženju za kruta goriva ([www.solidfuel.co.uk](http://www.solidfuel.co.uk)) ili HETAS-u ([www.hetas.co.uk](http://www.hetas.co.uk)).

# Upozorenja

Tekuća goriva, čisti naftni koks i bitumenski kućni ugljen ne smiju se spaljivati u ovom uređaju. Upotreba tih goriva poništiti će jamstvo uređaja. Uređaj se ne smije upotrebljavati za spaljivanje otpada.

Color preporučuje upotrebu bezdimnih goriva koja je odobrio HETAS, a koja se smatraju prikladnima za upotrebu u zatvorenim uređajima, uključujući kamine Color na više goriva. Ako ste u nedoumici, savjetujemo vam da kontaktirate Udruženje za kruta goriva, pozivom na 0845 601 4406/ 01773 835400 ili na stranici [www.solidfuel.co.uk](http://www.solidfuel.co.uk).

Odobrenje kontrole zgrade od strane vašeg lokalnog nadležnog tijela zakonski je uvjet prilikom ugradnje novog/zamjenskog uređaja za grijanje na kruta goriva; odobrenje se može dobiti putem kvalificiranog inženjera za grijanje koji je povezan s popisom ovlaštenih osoba koje je odobrila vlada, dostupnim kod HETAS-a. Za daljnje informacije, kontaktirajte HETAS Ltd. (d.o.o.), nazovite ih na 0845 634 5626 ili posjetite [www.hetas.co.uk](http://www.hetas.co.uk)

Zaštitna ograda za kamin u skladu s normom BS 8423:2002 mora se upotrebljavati ako djeca, starije i/ili nemoćne osobe mogu doći u slučajan dodir s uređajem.

Nemojte upotrebljavati aerosolne raspršivače niti bilo koji drugi zapaljiv materijal na uređaju ili u njegovoj blizini dok je u upotrebi.

Tvrtna Color Emajl d.o.o. neće se smatrati odgovornom ni za kakve posljedične ili slučajne gubitke ili ozljede, bez obzira na uzrok. Nijedna uputa proizvođača ne nadjačava zakonske zahtjeve.

Molimo da proučite odgovarajuće zdravstvene i sigurnosne smjernice radi savjeta o rukovanju teškim i/ili krupnim predmetima.

Svi kamini Color projektirani su za rad s uvijek zatvorenim vratima za vatru, osim prilikom loženja (dok je kamin u funkciji) ili čišćenja (dok je hladan). Nemojte uređaj ostavljati otvorenih vrata bez nadzora tijekom duljeg vremena.

Prije prvog paljenja vatre u vašem kaminu Color, molimo da s instalaterom potvrdite da:

- Svi instalacijski i građevinski radovi su dovršeni.
- Vaš dimnjak je u dobrom stanju, očišćen i bez zapreka.
- Tijekom ugradnje poštovani su svi građevinski propisi i lokalni podzakonski akti.
- Provjeren je tlak dimovoda i isti je u okviru specifikacije (između 0,1 mbar i 0,15 mbar, ili 10 – 15 Pa). To osigurava da će vaš kamin Color raditi pravilno i učinkovito.
- Detektor ugljikova monoksida ispravno je ugrađen u prostoriji u kojoj se nalazi uređaj.

Potrebno je provjeriti strujanje dimnih plinova u uvjetima velike vatre; ako prelazi preporučeni maksimum, potrebno je ugraditi stabilizator strujanja kako bi se sagorijevanje moglo kontrolirati te kako bi se spriječila pretjerana vatra. Savjetujte se s lokalnim zastupnikom, distributerom ili inženjerom ako imate ikakvih nedoumica glede prikladnosti vašeg dimnjaka. Ako je strujanje dimnih plinova ispod preporučenog minimuma, možda će biti potrebno povećati vertikalnu visinu dimnjaka, dodati dodatnu izolaciju dimovoda, ili dodati namjenski izgrađen završetak na vrhu dimnjaka (npr. nastavak za dimnjake koji povećava podtlak radi uklanjanja silaznog strujanja nastalog zbog utjecaja vjetra).

***Uvjerite se da ste u cijelosti pročitali i razumjeli ove upute prije rukovanja uređajem.***

## Zahtjevi za podloške

Ovaj uređaj mora biti postavljen na površini koja ima odgovarajuću nosivost. Ako postojeća konstrukcija ne zadovoljava taj preduvjet, potrebno je poduzeti odgovarajuće mjere (npr. upotreba ploče za distribuciju opterećenja) kako bi se to ostvarilo.

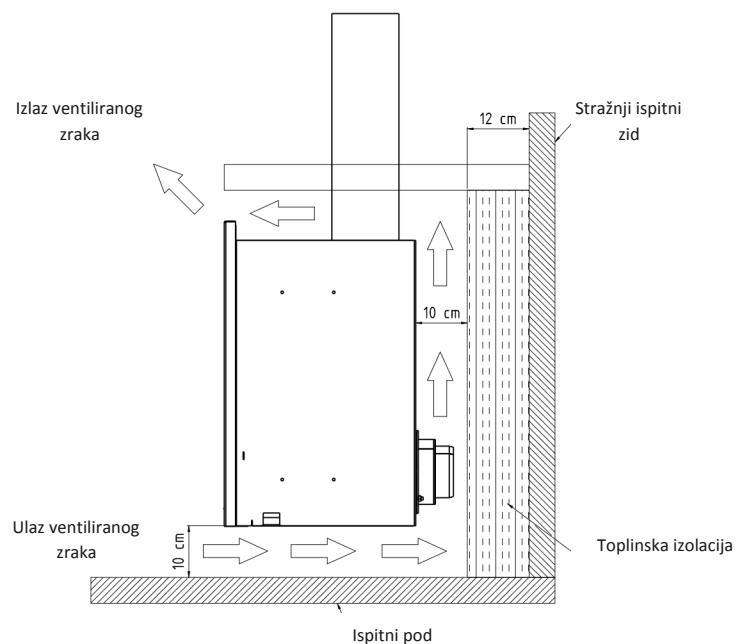
Prilikom postavljanja ugradbenog kamina Color, podloške moraju imati dovoljno ravnu površinu kako bi kamin dobro prijanjao za površinu. Kod neravnomjerno postavljenog kamena ili opeke može biti potreban dodatan rad kako bi se osiguralo pravilno postavljanje uređaja. Sve praznine iza ugradbenog kamina Color potrebno je ispuniti vermikulitom ili sl.

Uređaj je potrebno postaviti na nezapaljivu površinu (u skladnosti s Odobrenim dokumentom J Građevinskih propisa), koja mora imati odgovarajuću nosivost i otpornost na toplinu.

Treba uračunati odstupanja zbog istezanja i skupljanja materijala koji su pričvršćeni na uređaj ili iza njega. Dimenzije ugrađene podloške za sve kamine Color trebaju imati istake od najmanje 500 mm prema naprijed i 150 mm bočno.

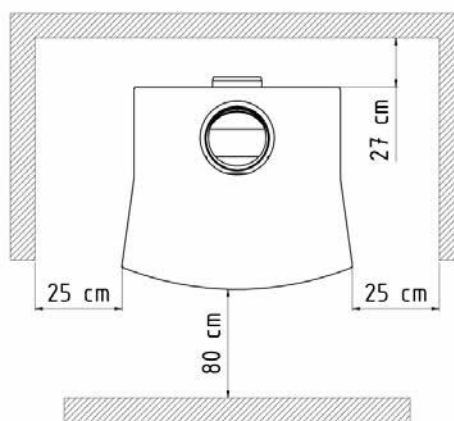
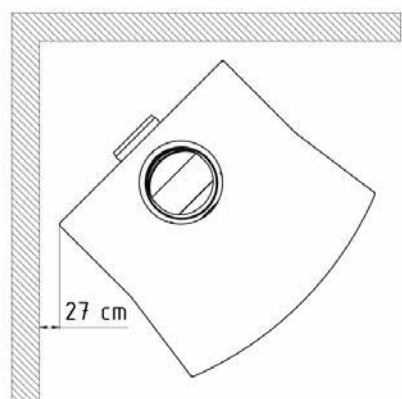
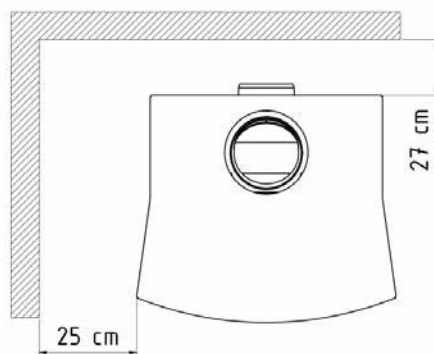
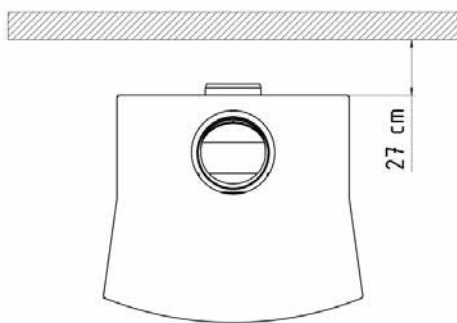
Površina podloške mora biti u potpunosti bez zapaljivih materijala. Svaka dekorativna podloška mora imati istake od najmanje 225 mm prema naprijed i 150 mm bočno od ruba uređaja.

U većini zgrada s betonskim ili kamenim podovima, već će sami pod ispunjavati uvjete za uređaj, ali preporučujemo označavanje podloške kako bi se osiguralo da nije pokrivena podnim oblogama, ili korištenje različitih razina radi označavanja perimetra podloške.



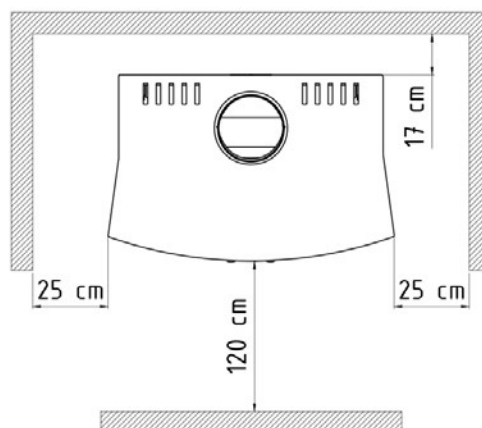
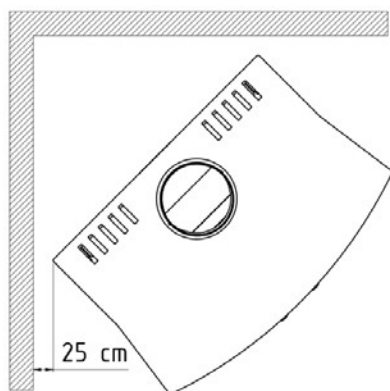
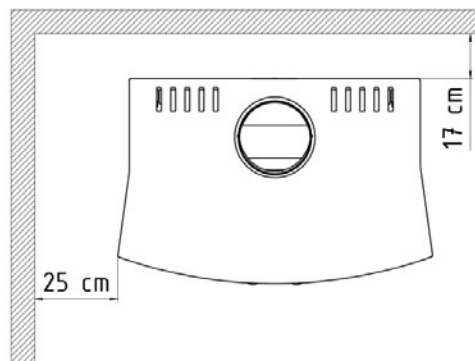
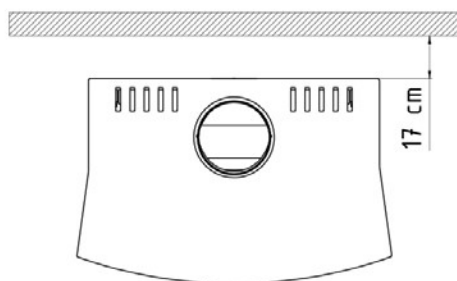
Kamin od 5 kW





**Udaljenost od zida / zapaljivih površina**

*Kamin od 9 kW*



# Zahtjevi za dimnjak

Kamin Color mora biti priključen na prikladan i učinkovit dimovod kako bi se osiguralo da se dimni plinovi stvoreni sagorijevanjem pravilno odvede iz vašeg doma. Molimo, zapamtite da podtlak u dimovodu ovisi o četirima ključnim čimbenicima:

- Temperatura dimnih plinova
- Visina dimovoda
- Veličina dimovoda
- Završetak dimnjaka

Kako bi se osiguralo učinkovito uzlazno strujanje, važno je da se dimni plinovi održavaju toplima, te da dimenzija dimovoda odgovara kaminu Color. Završetak izlazne cijevi na vrhu dimovoda također mora biti u skladu s navedenim građevinskim propisima. Najmanja djelotvorna visina dimovoda mora iznositi najmanje 4,5 metra od vrha kamina Color do vrha izlazne cijevi dimovoda. Podtlak u dimovodu mora iznositi između 0,1 mbar i 0,15 mbar u toplim uvjetima.

Podtlak dimnjaka/dimnih plinova može se mijenjati ovisno o vremenskim uvjetima, a kupac treba biti s time upoznat.

Neispravljanje dimovoda s prevelikim strujanjem poništiti će jamstvo ovog uređaja.

Dimnjak koji je u skladu s propisima i dalje može biti podložan silaznom strujanju i sličnim problemima. Za dimnjak čiji je završetak viši od sljemena krova općenito je manje vjerojatno da će imati takvih problema.

Ako se isporučuje novi dimnjak, on mora biti u potpunosti u skladu s odgovarajućim građevinskim propisima za instalacije sa sagorijevanjem krutih goriva. Prikladnim vrstama dimnjaka pripadaju:

- Zidani dimnjaci: izgrađeni s glinenim/betonskim oblogama, ili sustav blokova za dimnjake koji je u skladu s građevinskim propisima.
- Tvornički izrađeni ugradbeni dimnjaci: u skladu s normom BS 4543: 2. dio (često nazivani 'Prefabricirani metalni dimnjak Klase 1').

Obje gore navedene vrste dimnjaka moraju se ugraditi u skladu s građevinskim propisima i normom BS EN 15287-1:2007.

Zbog postupnog uvođenja europskih normi za dimnjake, dimnjaci će biti specificirani prema njihovoj oznaci radnog učinka, kako je određeno u normi BS EN 1443 u vezi s općim zahtjevima za dimnjake. Najniža oznaka radnog učinka koja se zahtijeva za upotrebu s kaminom Color na kruto gorivo je T450 N2 S D3.

Izvođenje dimovoda i dimnjaka pažljivo mora provjeriti nadležna osoba prije postavljanja kamina Color, kako bi se osigurala njihova prikladnost i pravilan rad. Prije ugradnje uređaja, dimnjak mora biti očišćen a njegova prikladnost i dobro stanje provjereni.

Po potrebi treba poduzeti korektivne mjere, tražeći savjet stručnjaka ako je to potrebno. Ako se smatra da je dimnjak prethodno služio u izvedbi s otvorenim plamenom, moguće je da viša temperatura dimovodnih plinova opusti naslage koje su dotad čvrsto prianjale, uz posljedični rizik blokiranja dimovoda. Stoga se preporučuje i drugo čišćenje dimnjaka u roku od mjesec dana redovne upotrebe nakon ugradnje.

Ako je dimnjak star (tj. izveden od opeke ili kamena bez obloge) ili se otvara za ponovnu upotrebu, potrebno je provesti dodatne provjere i ispitivanje dima kako bi se osiguralo da su dimovod i dimnjak u dobrom radnom stanju, kako je opisano u Dodatku E Odobrenog dokumenta J (izdanje iz 2010.).

Provjerite je li postojeći dimovod u dobrom stanju, s prikladnim pristupom za skupljanje i uklanjanje ostataka. Važno je da se za priključak kamina Color na dimovod u dimnjaku upotrebljava prikladna dimovodna cijev (preporučena duljina je najmanje 600 mm) koja je u skladu s građevinskim propisima. Treba omogućiti odgovarajući pristup dimovodu radi redovitog pregleda i čišćenja dimovoda.

Uvjerite se da promjer dimovodnih cijevi nije manji od promjera izlazne cijevi uređaja. Ako se upotrebljava kuhinjska napa, uvjerite se da je dostupno dovoljno zraka za uređaj kao i za napu.

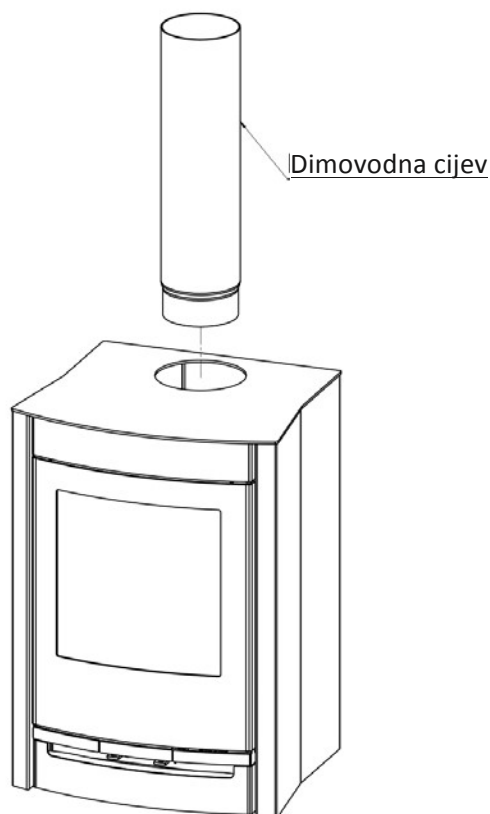
Instalater treba isporučiti pločicu s oznakom detalja dimnjaka, obloge dimovoda, ognjišta i ugradnje kamina, u skladu s građevinskim propisima.

Dimnjaci trebaju biti koliko je god moguće ravni. Treba izbjegavati horizontalne dijelove, uz iznimku stražnje izlazne cijevi uređaja, čiji horizontalno dio ne smije biti dulji od 150 mm. Po potrebi se može upotrijebiti kombinacija 45° i 90°, ako zbroj njihovih kutova ne prelazi 180° (tj. četiri nastavka po 45° ili dva po 45° i jedan od 90°).

Ako se čini da uređaj radi dobro, ali ne postiže očekivanu izlaznu toplinu, moguće je da postoji preveliki nadtlak u dimnjaku, zbog čega se toplina odvodi iz uređaja u dimnjak. U takvim slučajevima preporučujemo ugradnju stabilizatora strujanja, radije nego dimovodnog prigušivača, radi sigurnosti i učinkovitosti.

Vaš kamin Color nije prikladan za upotrebu u sustavima s dijeljenim dimovodom.

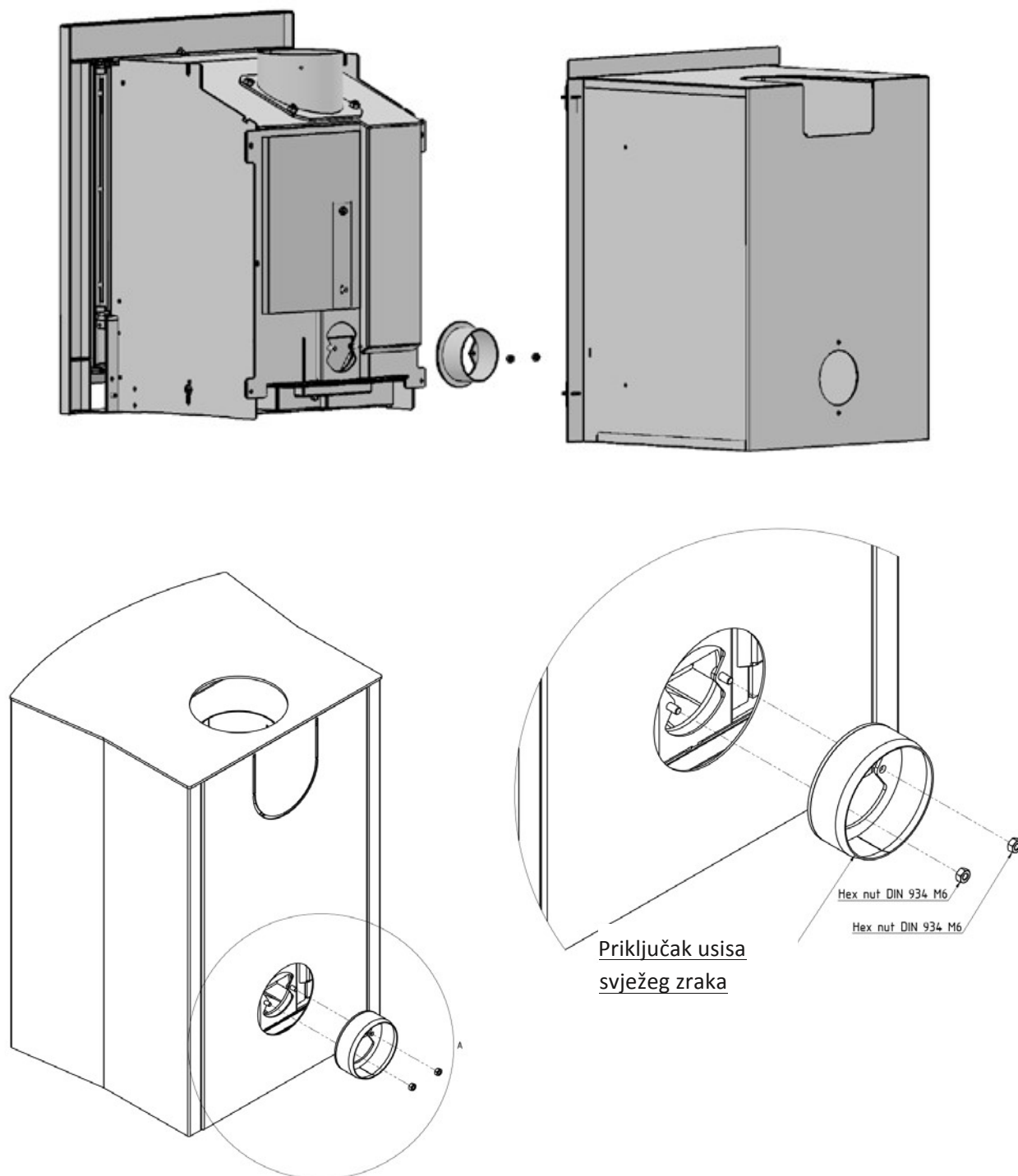
Svi spojevi između uređaja i dimnjaka moraju biti plinonepropusni te izrađeni vatrostalnim cementom a ako je potrebno i s vatrootpornom žičanom ispunom.



## Dovod vanjskog zraka

Moguće je priključiti izravan dovod zraka na kamin Color priključivanjem savitljive cijevi na dovod zraka na stražnjoj strani uređaja upotrebom obujmice. Ovaj se dovod zraka potom može usmjeriti kroz zid na stražnjoj strani vašeg kamina Color, koristeći se tako izravnim izvorom zraka izvana.

Za ugradnju s izravnim dovodom vanjskog zraka potrebno je pridržavati se odredaba ADJ o stalnom ventiliranju.



# Zahtjevi za zrak za sagorijevanje

Kamin Color mora biti postavljen u prostoriji s dovoljnom količinom zraka kako bi učinkovito i sigurno funkcionirao. Ovo se posebice odnosi na suvremene domove, u kojima strujanja mogu biti znatno smanjena zbog dvostrukog prozorskog ostakljenja itd.

Prema građevinskim propisima UK-a, svaki uređaj snage veće od 5 kW mora imati fiksni, trajni otvor za zrak (vidi Odobreni dokument J Građevinskih propisa za dodatne informacije).

Uvjerite se da su svi dijelovi ugrađeni u skladu s uputama.

Po dovršetku ugradnje, pričekajte koliko je potrebno da se vatrostalni cement i mort osuše prije paljenja kamina. Nakon paljenja vatre u kaminu, provjerite stanje svih brtvi i provjerite pravilan rad dimovoda te odvede li se svi proizvodi sagorijevanja na siguran način u atmosferu putem završetka dimnjaka.

Po dovršetku ugradnje i puštanju u rad, pobrinite se da upute za rukovanje kaminom ostanu kod kupca.

Pobrinite se da savjetujete kupca o pravilnoj upotrebi uređaja i upozorite ga da upotrebljava isključivo preporučeno gorivo za kamin.

Instalater mora uređaj ostaviti u radnom stanju uz pravilno uravnotežen sustav grijanja te predati

Korisničke upute i sve priložene alate za rukovanje. Instalater treba korisniku objasniti rad uređaja.

Savjetujte korisnika što treba učiniti u slučaju da kamin ispušta dim ili plinove. Kupca je potrebno

upozoriti da treba upotrebljavati zaštitnu ogradu za kamin prema normi BS 8423:2002 (zamjenjuje normu BS 6539) u prisutnosti djece, starijih i/ili nemoćnih osoba.

Kamin Color ne smije biti postavljen u prostoriji koja je opremljena zidnim ventilatorom jer to može uzrokovati da uređaj ispusti dim u prostoriju. Potrebno je ugraditi zidni dovod za neophodni zrak za sagorijevanje kako bi se spriječilo trošenje kisika u prostoriji.

Svi otvori za vanjski zrak, bilo da su izravno spojeni na vaš kamin Color ili odvojeno, moraju biti postavljeni na način da ih nije moguće zapriječiti.

## **Dodavanje goriva u ložište:**

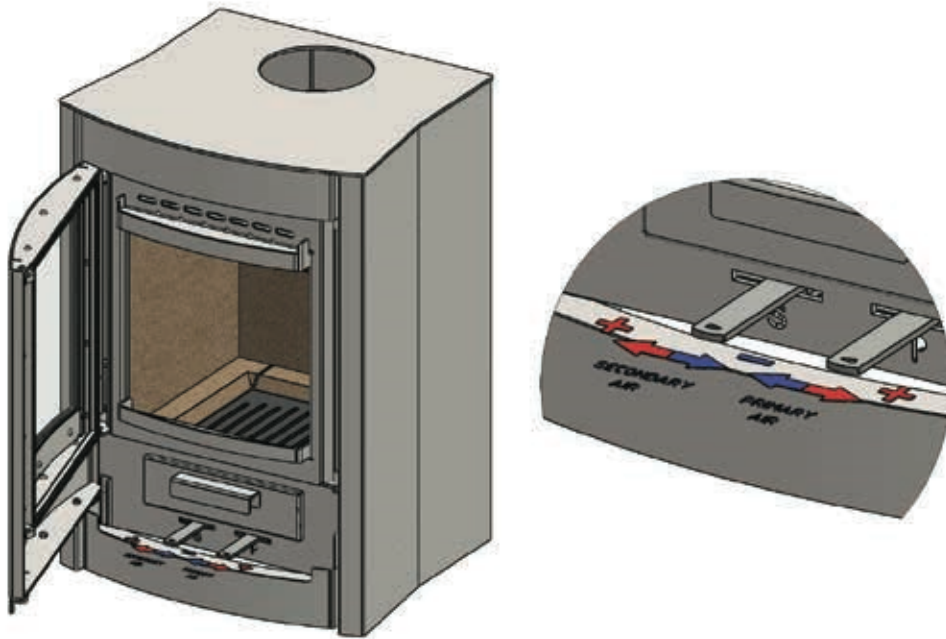
Ako u ložištu nema dovoljno materijala za sagorijevanje radi potpaljivanja novododanog goriva, može doći do prekomjernog ispuštanja dima. Dopunjavanje gorivom mora se obaviti na dovoljnoj količini svjetlećeg žara i pepela kako bi se svježe gorivo zapalilo u razumnoj količini vremena. Ako u ložištu ima premalo žara za ispravno paljenje, dodajte prikladan materijal za potpalu kako biste spriječili prekomjeran dim.

## **Prepunjenost gorivom:**

Najveća potrošnja goriva kod ovih uređaja iznosi 9 kg na sat; ne smijete prekoračiti ovu količinu jer pretjerano punjenje može dovesti do prekomjernog dima.

## **Rad s otvorenim vratima:**

Ovaj uređaj ne smije raditi s otvorenim vratima, osim ako u uputama nije drukčije navedeno (vidi „Loženje kamina Color”). Rad s otvorenim vratima može uzrokovati prekomjeran dim.



## UPOZORENJE

Uvjerite se prije paljenja vatre da je pepeljara na mjestu. U protivnom neće funkcionirati regulatori zraka i doći će do pretjeranog paljenja.

Ako je pravilno postavljen, upotrebljavan i održavan, ovaj kamin neće ispuštati dim u prostoriju. Do povremenog dima može doći prilikom uklanjanja pepela i dopunjavanja gorivom. Međutim, trajno ispuštanje dima može biti opasno i ne smije se dopustiti. Ako se ispuštanje dima nastavi, potrebno je odmah poduzeti sljedeće radnje:

- (a) Otvorite vrata i prozore da biste prozračili prostoriju i potom napustite prostor.
- (b) Pustite da se vatra ugasi.
- (c) Provjerite prohodnost dimovoda ili dimnjaka i očistite ih po potrebi.
- (d) Nemojte pokušavati ponovno zapaliti vatru dok se ne utvrdi ili ispravi uzrok ispuštanja dima. Po potrebi zatražite savjet stručnjaka.

Najčešći uobičajeni uzrok ispuštanja dima je zapriječenost dimovoda ili dimnjaka. Radi vaše sigurnosti, isti se moraju uvijek održavati čistima.

## Stavljanje kamina u upotrebu

### Prvo paljenje:

Preporučujemo da se uređaj prvih nekoliko dana upotrebljava za male vatre kako bi se boja ispravno osušila a lijevani dijelovi kamina Color otpustili naprezanje. Tijekom ovoga procesa boja se može nakratko zadimiti te ispuštati blag miris tijekom otprilike sat vremena, ali ovo isparavanje je bezopasno i ne treba ga zamijeniti s ispuštanjem dima. Ipak, savjetuje se dobro prozračivanje prostorije dok se dim ne razide.

Kako se kamin Color bude hladio, boja će se stvrdnuti. Za taj će proces biti potrebno nekoliko paljenja, ovisno o

ostvarenoj temperaturi i trajanju sagorijevanja. Ako vrata ostavite blago odškrinutima tijekom prvog paljenja, spriječit ćete da se brtva zalijepi za omekšanu boju tijekom procesa sušenja. Vrlo je važno ne dirati boju tijekom ovoga procesa.

Imajte na umu da je boja slonovače osjetljivija na tragove i prenošenje čađe, te se zbog toga tvrtka Color ne može smatrati odgovornom za tragove na uređaju nastale priloženim termootpornim rukavicama ili na drugi način. Sve završne obrade boja mogu se obnoviti na tvorničku završnu obradu; molimo da pogledate bilješke o nanošenju boje.

Može se dogoditi da čujete pucketanje iz vašega kamina Color tijekom njegova zagrijavanja ili hlađenja, što je posve normalno i uzrokovano istezanjem i skupljanjem čeličnih komponenata uređaja zbog promjene njihove temperature.

#### **Paljenje:**

- Potpuno otvorite primarni i sekundarni regulator zraka.
- Postavite sredstvo za potpalu/papir zajedno sa suhim drvom za potpalu na rešetku u uređaju te ga zapalite.
- Ostavite vrata blago odškrinutima dok se vatra ne rasplamsa i staklo zagrije, izbjegavajući eventualno nakupljanje kondenzata.
- Dodajte veće komade drva da biste pojačali vatru. Imajte na umu da previše cjepanica može ugasiti vatru.
- Potpuno zatvorite vrata nakon što se vatra rasplamsa.
- Zatvorite primarni regulator zraka. Upotrijebite sekundarni regulator zraka da biste prilagodili brzinu sagorijevanja kad je uređaj na radnoj temperaturi.

#### **Dopunjavanje gorivom:**

- Potpuno otvorite primarni i sekundarni regulator zraka.
- Raspodijelite žar po rešetki da biste uspostavili zažareno ložište. Ako je vatra slaba, dodajte malo drva za potpalu da biste ponovno rasplamsali vatru.
- Složite nove cjepanice u otvorenom rasporedu, omogućavajući da kisik dođe do svakog dijela vatre. Kompaktno loženje uzrokovat će sporo sagorijevanje drva, a vatra će slabo gorjeti i proizvoditi prekomjeren dim.
- Dopustite da se svježe cjepanice jako razgore tijekom 3 – 5 minuta prije nego što zatvorite primarni regulator zraka. Upotrijebite sekundarni regulator zraka da biste prilagodili brzinu sagorijevanja. Nemojte zatvarati regulatore zraka dok se vatra dobro ne rasplamsa.
- Za čišće, učinkovitije sagorijevanje, dopunjavajte manjim količinama i učestalo.

## **Kamini Color: rad na kruto gorivo**

- Potpuno otvorite primarni regulator zraka, a sekundarni napola.
- Postavite sredstvo za potpalu/papir
- Postavite sredstvo za potpalu /papir zajedno sa suhim drvom za potpalu na rešetku u uređaju te ga zapalite.
- Ostavite vrata blago odškrinutima dok se vatra ne rasplamsa i staklo zagrije, izbjegavajući eventualno nakupljanje kondenzata.
- Dodajte nešto veće komade drva da biste rasplamsali vatru.
- Dodajte gorivo. To može biti antracit, bezdimno gorivo, kompostni briketi, itd., prikladno za zatvorene uređaje.
- Pazite da ne ugasite vatru.
- Potpuno zatvorite vrata nakon što se vatra rasplamsa.

#### **Dopunjavanje krutim gorivom:**

- Uklonite pepeo s ložišta prikladnim alatom kao što je žarač.
- Potpuno otvorite primarni regulator zraka da biste u potpunosti uspostavili zažarenu vatru prije dodavanja dodatnog goriva.

- Pustite da se gorivo razgori nekoliko minuta prije nego što primarni regulator zraka postavite na željenu postavku.
- Za čišće, učinkovitije sagorijevanje, dopunjavajte manjim količinama i učestalo.

## Prvo paljenje / Održavanje

Tijekom prvog paljenja kamina Color nakon ugradnje VRLO JE VAŽNO da vrata budu blago odškrinuta. Tijekom prvog paljenja završna obrada boje prolazi kroz proces sušenja koji će omekšati boju zbog topline. Kako se kamin Color bude hladio, boja će se stvrdnuti. Za taj proces može biti potrebno nekoliko paljenja, ovisno o ostvarenoj temperaturi i trajanju sagorijevanja. Ako vrata ostavite blago odškrinutima tijekom prvog paljenja, spriječit ćete da se brtva zalijepi za omekšanu boju tijekom procesa sušenja.

Također je vrlo važno ne dirati boju tijekom ovog procesa. Novi materijali uslijed topline ispuštat će neugodan miris određeno vrijeme nakon prvog paljenja. To je posve normalno jer se boja suši i pojava će nestati nakon nekoliko korištenja te nakon što kamin Color bude radio pri svojoj normalnoj temperaturi nekoliko sati.

Održavajte slabu vatru tijekom prvih nekoliko paljenja kako biste omogućili sušenje materijala. Izbjegavajte dodir s obojenim površinama uređaja tijekom prvih razdoblja upotrebe. Prostoriju održavajte dobro prozračenom da biste izbjegli nakupljanje dima.

Imajte na umu da je boja slonovače osjetljivija na tragove i prenošenje čađe, te se zbog toga tvrtka Color ne može smatrati odgovornom za tragove na uređaju nastale priloženim termootpornim rukavicama ili na drugi način. Sve završne obrade boja mogu se obnoviti na tvorničku završnu obradu – molimo da pogledate bilješke o održavanju.

## Briga i održavanje

### Uklanjanje pepela

Pepeljare se mogu ukloniti prikladnim alatom za uklanjanje pepela tako da ih se sprijeda zakači, nakon čega možete priloženom rukavicom uhvatiti pepeljaru. Preporučujemo pražnjenje pepela u metalnu kantu za prijevoz.

Pepeo treba uklanjati samo kad su aparat i pepeo posve hladni i mogu se odložiti u normalni kućanski otpad.

### Čišćenje kamina

Preporučujemo čišćenje samo kada je kamin hladan, i to mekom četkom kako biste očistili površine kamina, što je obično dovoljno za uklanjanje prašine, pepela i ostataka. Za tvrdokorne tragove možete se poslužiti vlažnom krpom od mikrovlakana, pazeći da odmah osušite sve površine. Ne preporučujemo upotrebu nikakvih kemikalija ni abrazivnih materijala. Moguće je popraviti boju originalnom metalik crnom bojom za kamin, no ta će se nova boja potom morati osušiti.

### Čišćenje stakla

Vlažna krpa od mikrovlakana obično je dovoljna, ali za tvrdokorne naslage preporučujemo vrlo finu čeličnu vunu.

### Čišćenje dimnjaka

Neophodno je da vaš dimnjak (dimovod) najmanje jednom godišnje očisti profesionalni dimnjačar. Čišćenje uklanja čestice koje u protivnom mogu uzrokovati požar u dimnjaku, a njime bi se također trebali uočiti mogući problemi poput curenja i oštećenja dimovoda.

Ako se vjeruje da je dimnjak prethodno upotrebljavan u instalaciji s otvorenom vatrom, moguće je da viša temperatura dimovodnih plinova iz zatvorenog uređaja opusti naslage koje su dotad čvrsto prijanjale, uz



posljedični rizik blokiranja dimovoda. Stoga se preporučuje i drugo čišćenje dimnjaka u roku od mjesec dana redovne upotrebe nakon ugradnje.

### **Požari u dimnjaku**

U slučaju požara u dimnjaku pobrinite se da potpuno zatvorite primarni i sekundarni regulator zraka te da vrata stalno budu zatvorena. Ako se požar u dimnjaku ne ugasi ili postoji ozbiljan rizik za ljude i imovinu, odmah nazovite vatrogasce.

Redovito čišćenje dimnjaka uklonit će zapaljive čestice i smanjiti rizik od požara u dimnjaku.

### **Servisiranje kamina**

Vaš kamin treba pregledati jednom godišnje da bi se osiguralo da su sve brtve na mjestu i ispravne te da bi se procijenilo stanje unutrašnjih dijelova. Servis treba obaviti inženjer registriran pri HETAS-u koji će također provesti ispitivanje na curenje te utvrditi ispravno funkcioniranje cjevovoda.

### **Dulje razdoblje nekorištenja**

Ako se kamin ne upotrebljava dulje vrijeme, potrebno ga je temeljito očistiti da bi se uklonio pepeo i nesagorjeli ostaci. Kako bi se omogućio dobar protok zraka kroz uređaj radi smanjenja kondenzacije i posljedičnog oštećenja, regulatore zraka ostavite potpuno otvorenima.

Važno je da se spoj dimovoda, svi regulatori uređaja ili podložak kamina i dimnjak očiste prije paljenja nakon duljeg razdoblje nekorištenja.

Korisnika treba upozoriti da u prisutnosti djece te starijih i/ili nemoćnih osoba upotrebljava zaštitnu ogradu za kamin. Zaštitna ograda treba biti proizvedena u skladu s normom BS 8423:2002, Zaštitne ograde za upotrebu s uređajima na kruto gorivo.

## Sprječavanje požara u dimnjaku

Četiri su glavna razloga koji dovode do požara u dimnjaku:

1. Rijetko čišćenje
2. Sagorijevanje neodležanog vlažnog drva
3. Nepravilno dimenzioniranje uređaja
4. Sagorijevanje tijekom noći ili tinjanje drva tijekom dugog razdoblja u pećima na drvo.

**Za smanjenje rizika od požara u dimnjaku trebate:**

- Organizirati redovito čišćenje dimnjaka
- Pobriniti se da drvo za ogrjev ima sadržaj vlage manji od 17%, kupnjom odležanog drva od pouzdanih dobavljača
- Odabrati ispravnu veličinu uređaja za prostoriju. Prevelik kamin nikada neće sagorjeti sve gorivo sadržano u drvu. To će nesagorjelo gorivo proći kroz dimnjak u obliku dima i kondenzirati se kao izrazito zapaljiv kreozot
- Ako imate peć na drvo, uvijek pratite preporuke proizvođača za dopunjavanje gorivom i protok zraka.

U slučaju požara u dimnjaku pobrinite se da potpuno zatvorite primarni i sekundarni regulator zraka te da vrata stalno budu zatvorena. Ako se požar u dimnjaku ne ugasi ili postoji ozbiljan rizik za ljude i imovinu, odmah nazovite vatrogasce.

Redovito čišćenje dimnjaka uklonit će zapaljive čestice i smanjiti rizik od požara u dimnjaku.

## Korisni savjeti za rukovanje kaminima Color

- S vremenom ćete steći iskustvo za odabir najboljih postavki za vaše potrebe.
- Pobrinite se da vaše cjepanice budu odležane i suhe.
- Cjepanica od tvrdog drva imaju višu ogrjevnu vrijednost od mekog drva.
- Nemojte ostaviti da veće količine goriva sagorijevaju dulje vrijeme uz zatvoren sekundarni regulator zraka; to uzrokuje nakupljanje katrana/kreozota u uređaju i sustavu dimovoda, smanjuje učinak čistog stakla i proizvest će prekomjernu količinu dima.
- Velika vatra u kaminu Color tijekom kratkog razdoblja smanjuje brzinu nakupljanja katrana/kreozota.
- Nemojte dopunjavati kamin cjepanicama povrh držača cjepanica ako je ugrađen, niti povrh sekundarnih izlaznih cijevi za zrak na stražnjoj strani ložišta.
- Svijetlo, čisto ložište ukazuje na to da kamin Color dobro sagorijeva gorivo.

# Jamstvo

Vaš **kamin Color** dolazi s 24 mjeseca jamstva na pucanje ili pukotine glavnog trupa. Glavni trup je određen kao

vanjsko čelično kućište i predmeti koji su fiksno pričvršćeni na kućište.

Svi ostali dijelovi koju su podložni normalnom trošenju isključeni su iz ovog jamstva. U to se ubrajaju obloge ložišta, držači goriva, podložna ploča, brtva vrata, staklo vrata, rešetka, brtve, grijaća ploča i obujmica.

## Šamotne opeke

Šamotne opeke kamina mogu napuknuti nakon duljih razdoblja učestale upotrebe ili uslijed udarca prilikom dopunjavanja gorivom ili slučajnim udarcem žaračem. Ako se šamotne opeke oštete, potrebno ih je zamijeniti.

## Brtva vatrostalnih vrata

Brtvu oko rubova vrata je također potrebno provjeriti. Potražite znakove trošenja, guljenja i provjerite spajaju li se krajevi. Ako brtva ne prijanja dobro uz trup kamina, potrebno ju je popraviti/zamijeniti. Loše brtvljenje umanjit će vašu mogućnost kontroliranja brzine sagorijevanja i njegove učinkovitosti, istovremeno dovodeći do veće količine topline koja se gubi kroz dimovod.

## Napuknuto staklo

Ne preporučuje se stavljati u pogon kamin s napuknutim staklom; to može dovesti do prekomjernog sagorijevanja zbog zraka koji ulazi u ložište te može nastupiti potpuni kvar koji uzrokuje osobnu ozljedu ili požar. Morate prekinuti upotrebu kamina do popravka.

Ovo se jamstvo ne primjenjuje na kamin koji je na bilo koji način izmijenjen ili koji je prema našoj stručnoj prosudbi bio izložen pogrešnoj upotrebi, nemaru, nezgodi, zloupotrebi ili prekomjernom trošenju. Jamstvo je uvjetovano i godišnjim servisom i provjerom od strane kvalificiranog inženjera za grijanje, a dokumentaciju je potrebno zadržati i prikazati u slučaju reklamacije.

Reklamacije nisu valjane ako ugradnja nije izvedena prema svim građevinskim propisima koji su bili na snazi u vrijeme kupnje. Odluka proizvođača je konačna. Međutim, ako se vaš uređaj pokaže neispravnim zbog neispravnih materijala ili izrade tijekom jamstvenog razdoblja, popraviti ćemo ili zamijeniti uređaj BESPLATNO.

UPOTREBA REZERVNIH DIJELOVA KOJE NIJE PRIBAVILA TVRTKA COLOR UČINIT ĆE JAMSTVO UREĐAJA NEVAŽEĆIM. COLOR NIJE ODGOVORAN NI ZA KAKVE POSLJEDIČNE ILI SLUČAJNE GUBITKE, ŠTETU ILI OZLJEDE, BEZ OBZIRA NA UZROK.

## Upozorenje

Ako je pravilno ugrađen, upotrebljavan i održavan, ovaj kamin neće ispuštati dim u prostoriju. Do povremenog dima može doći prilikom uklanjanja pepela i dopunjavanja gorivom. Međutim, trajno ispuštanje dima može biti opasno i ne smije se dopustiti. Ako se ispuštanje dima nastavi, potrebno je odmah poduzeti sljedeće radnje:

- Otvorite vrata i prozore da biste prozračili prostoriju i potom napustite prostor.
- Pustite da se vatra ugasi.
- Provjerite prohodnost dimovoda ili dimnjaka i očistite ih po potrebi.
- Nemojte pokušavati ponovno zapaliti vatru dok se ne utvrdi ili ispravi uzrok ispuštanja dima. Po potrebi zatražite savjet stručnjaka.

Najčešći uobičajeni uzrok ispuštanja dima je zapriječenost dimovoda ili dimnjaka. Radi vaše sigurnosti, isti se moraju uvijek održavati čistima.

### Zakon o čistom zraku iz 1993. i Područja nadziranih dimnih plinova

Prema Zakonu o čistom zraku, lokalne vlasti mogu proglasiti čitav okrug ili dio okruga za koji su nadležne „područjem nadziranih dimnih plinova”. Prekršaj je ispuštanje dima iz dimnjaka na zgradi, peći ili bilo kojeg fiksnog bojlera ako se nalazi u području koje je određeno kao područje nadziranih dimnih plinova. Također je prekršaj pribaviti neodobrena goriva za upotrebu u područjima nadziranih dimnih plinova, osim ako je namijenjeno za upotrebu u uređaju koji je oslobođen nadzora koji se općenito primjenjuje na područje nadziranih dimnih plinova.

Državni tajnik za okoliš, hranu i ruralne poslove ima ovlašten je na temelju ovog Zakona odobriti bezdimna goriva ili izuzeti uređaje za upotrebu u područjima nadziranih dimnih plinova u Engleskoj. U Škotskoj i Walesu, tu ovlast imaju ministri u decentraliziranim upravama dotičnih zemalja. Poseban propis, Uredba o čistom zraku iz 1981., primjenjuje se u Sjevernoj Irskoj. Stoga, uvjet je da su goriva kojima se loži ili koja se pribavljaju za upotrebu u područjima nadziranih dimnih plinova ispravno odobrena relevantnim propisima, te da su uređaji koji se upotrebljavaju za sagorijevanje krutih goriva u tim područjima (osim odobrenih goriva) izuzeti Uredbom koju je donio i potpisao Državni tajnik odnosno Ministar u decentraliziranim upravama.

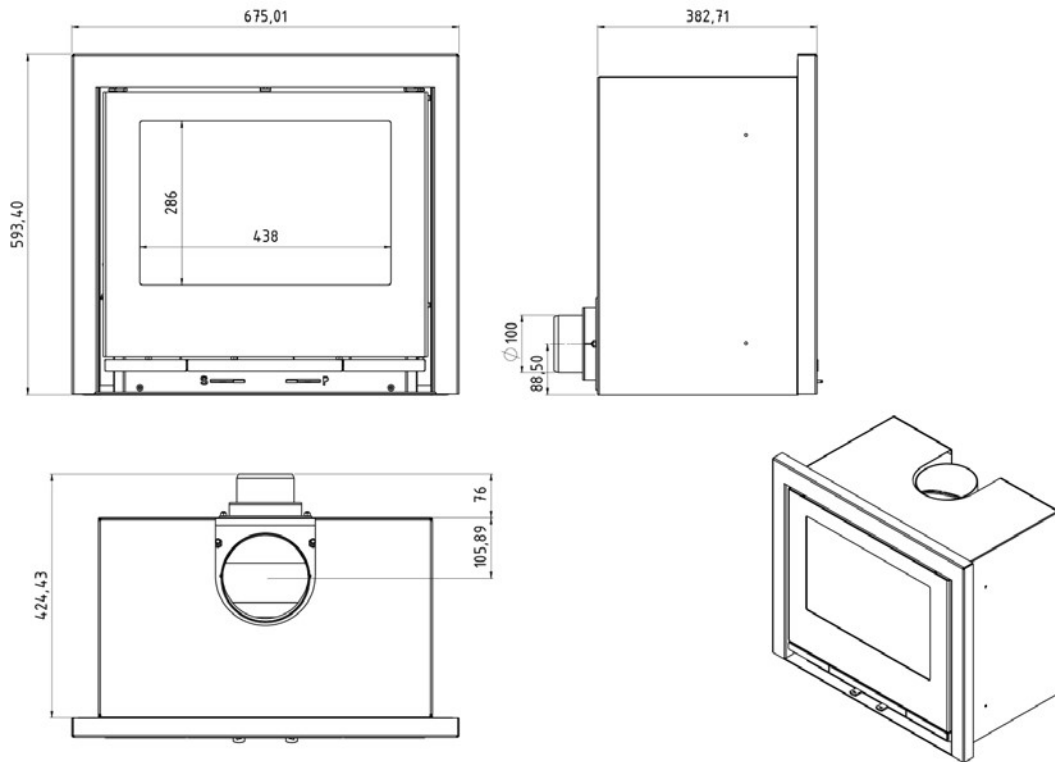
**Verzije 5i, 5f, 5l, 9i, 9f i 9l ovih uređaja preporučuju se kao prikladne za upotrebu u područjima nadziranih dimnih plinova pri loženju drvom.**

Daljnje informacije o zahtjevima Zakona o čistom zraku mogu se pronaći na internetu, na adresi <http://smokecontrol.defra.gov.uk/>. Vaše lokalno tijelo odgovorno je za provedbu Zakona o čistom zraku, uključujući određivanje i nadzor područja nadziranih dimnih plinova, a možete ga kontaktirati kako bi vam objasnili potankosti o zahtjevima Zakona o čistom zraku.

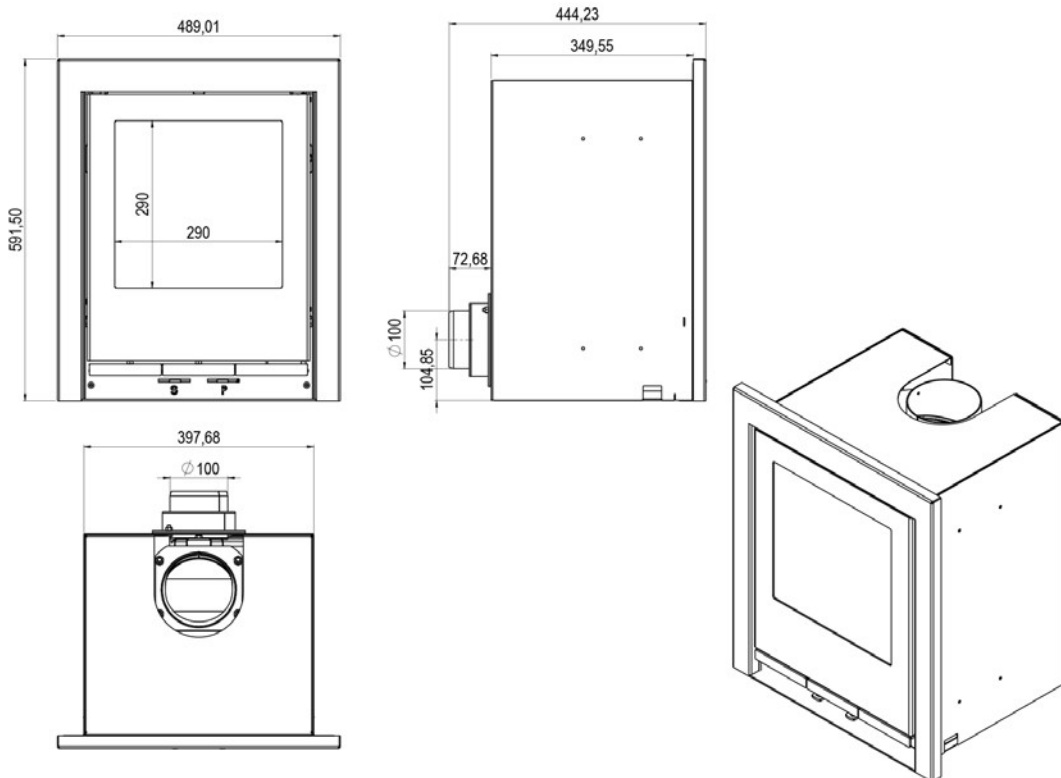
#### Izolacijski materijal – preporučena specifikacija

Opis materijala		SILCA® 250KM
Odobrenje u Njemačkoj		Državno tehničko odobrenje br. Z-43. 14-117 primjenjivo na konstrukciju kamina i kaljevih peći
Odobrenje u Švicarskoj		Odobrenje zaštite od požara br. 15202
Vatrootpornost	DIN EN 13501-2	EI 120 (80 mm)
Certifikat CE		0432-CPD-420002242/2-6
Klasa konstrukcijskog materijala	DIN 4102	nezapaljiva A1
Bulk density (± 10%)	DIN EN 1094-4	250 kg/m <sup>3</sup>
Poroznost	DIN EN 1094-4	pribl. 90%
Tlačna čvrstoća	DIN EN 1094-5	> 1,4 MPa
Toplinska vodljivost pri 200 °C	DIN EN 993-14	< 0,1 W/mK
Toplinsko istezanje pri 500 °C	DIN EN 993-8	< 0,2%
Standardne dimenzije u mm		3.000 x 1.250; 1.250 x 1.000; 1.250 x 500; 1.000 x 625; 625 x 500
Standardne debljine u mm		30 – 100

**Dimenzije ugradbenog kamina od 9 kW**

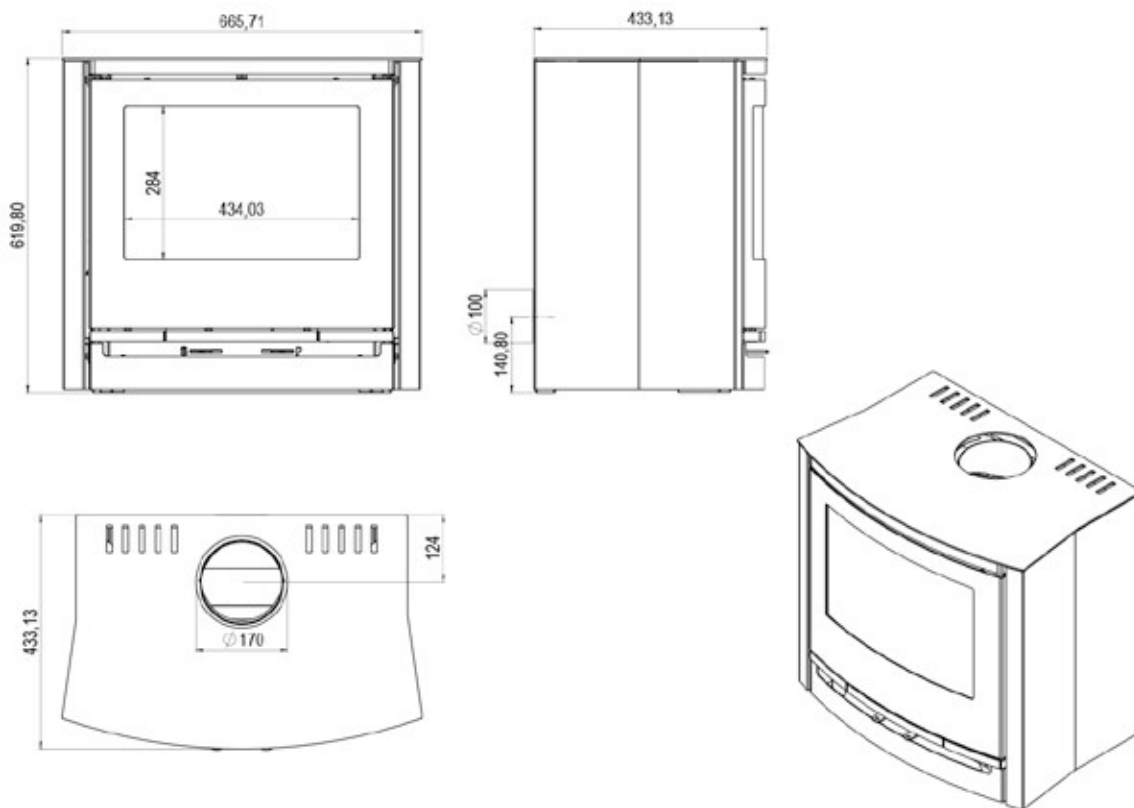


**Dimenzije ugradbenog kamina od 5 kW**

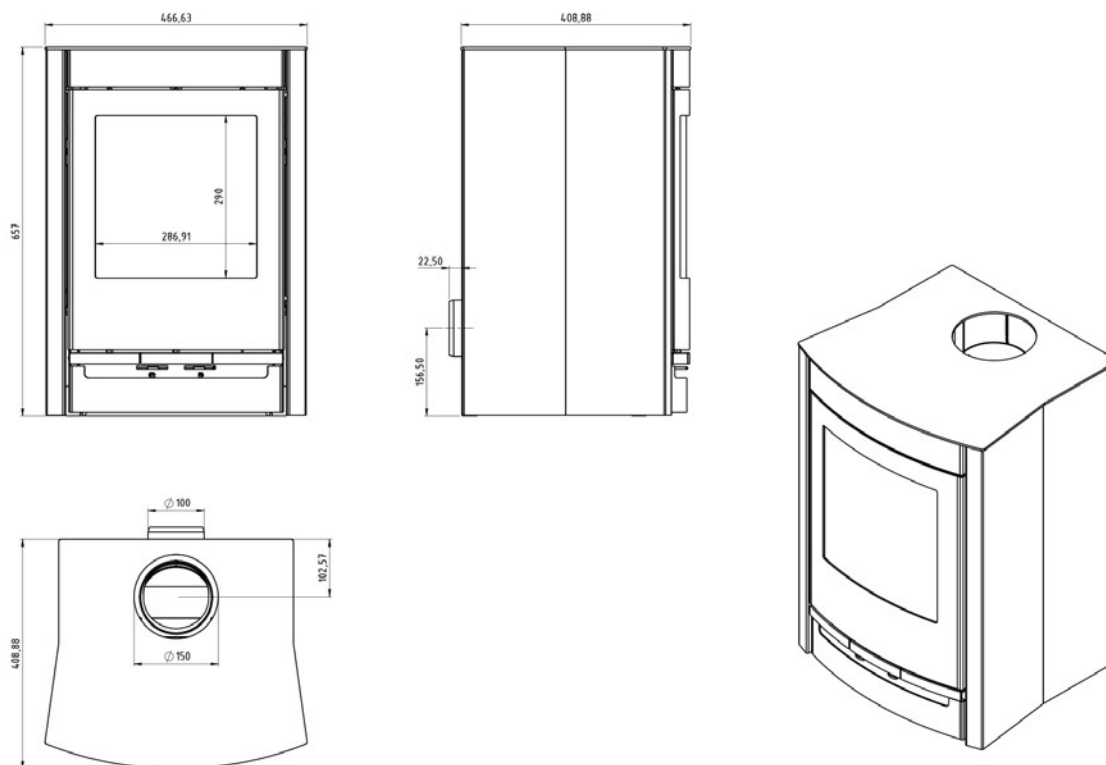


Kamin može samo biti postavljen u građevinski otvor izgrađen u skladu s Pravilnikom UK o gradnji kako je opisano u Odobrenom dokumentu J.

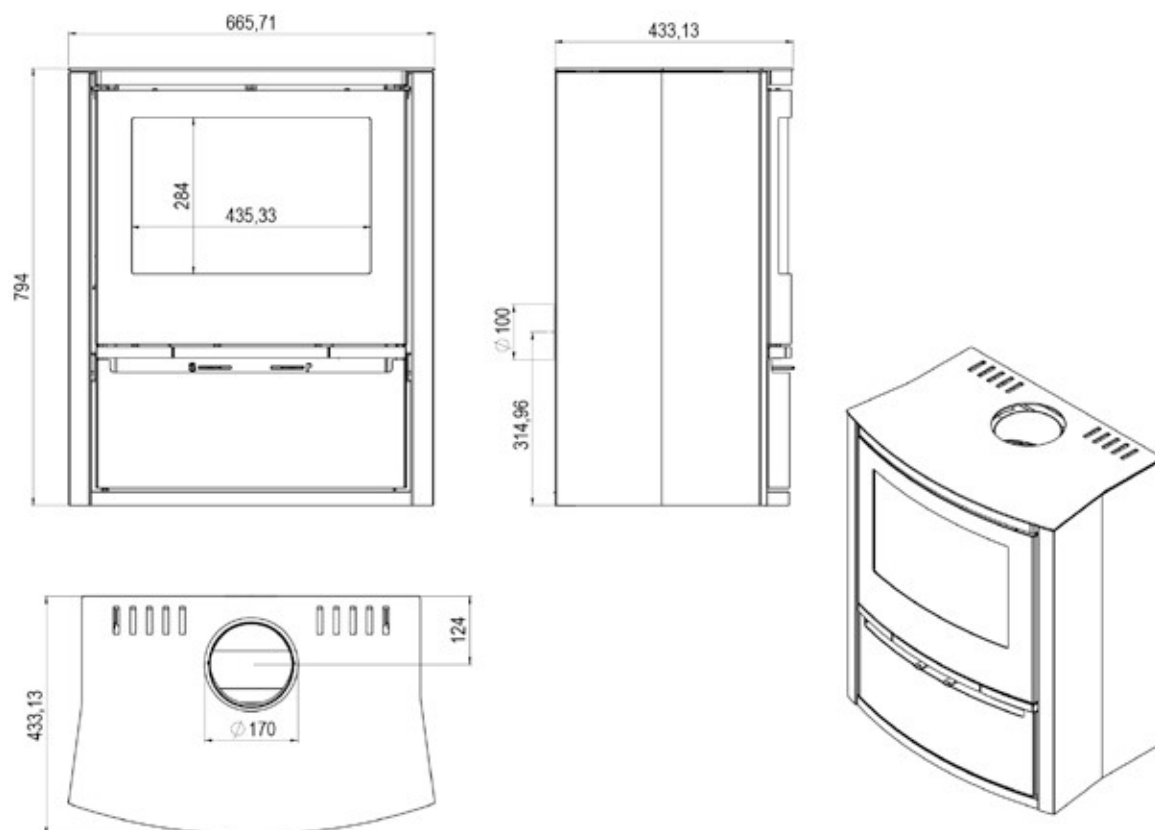
### Dimenzije slobodnostojećeg kamina od 9kW



### Dimenzije slobodnostojećeg kamina od 5 kW



## Dimenzije kamina od 9 kW sa spremnikom za drva



**Tablica specifikacija i učinkovitosti**

	5i	5f	5l	9i	9f	9l
<i>Nazivna toplinska snaga (drvo) kW</i>	5	5	5	9	9	9
<i>Nazivna toplinska snaga (kruto gorivo) kW</i>	5	5	5	7	7	7
<i>Učinkovitost % (drvo)</i>	82	82	82	80	80	80
<i>Učinkovitost % (kruto gorivo)</i>	81	81	81	75	75	75
<i>Masa kg</i>	81	85	86	70	97	100
<i>Promjer dimovoda mm</i>	127	127	127	152	152	152
<i>Promjer dimovoda inč</i>	5	5	5	6	6	6
<i>Najmanji dimovodni podtlak Pa</i>	10	10	10	10	10	10
<i>Najveći dimovodni podtlak Pa</i>	15	15	15	15	15	15
<i>Radna temp. dimovoda °C (drvo)</i>	253	253	253	296	296	296
<i>Radna temp. dimovoda °C (kruto gorivo)</i>	205	205	205	328	328	328

<i>Masa dimnih plinova m (g/s)</i>	4,3	4,3	4,3	7	7	7
------------------------------------	-----	-----	-----	---	---	---